



**CONTACTO MAGNETICO DE USO RUDO  
PARA SISTEMAS DE ALARMA **SF-3012****

**CARACTERISTICAS GENERALES**

- NC.
- Usar cable calibre 22 o 18.
- Reforzado de aluminio para ambientes fuertes.
- Metalico.
- Color: Plata.

- Voltaje a 12vdc.
- Uso rudo.
- Para puertas y ventanas
- Certificación UL y CE.



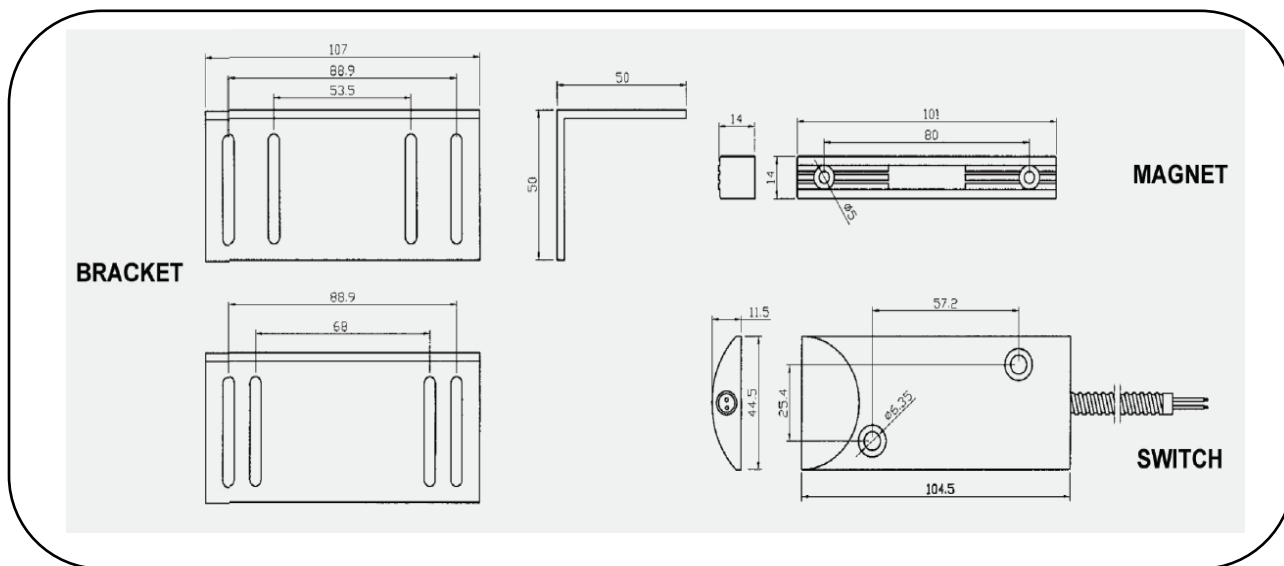
**MODELO**

- SF-3012

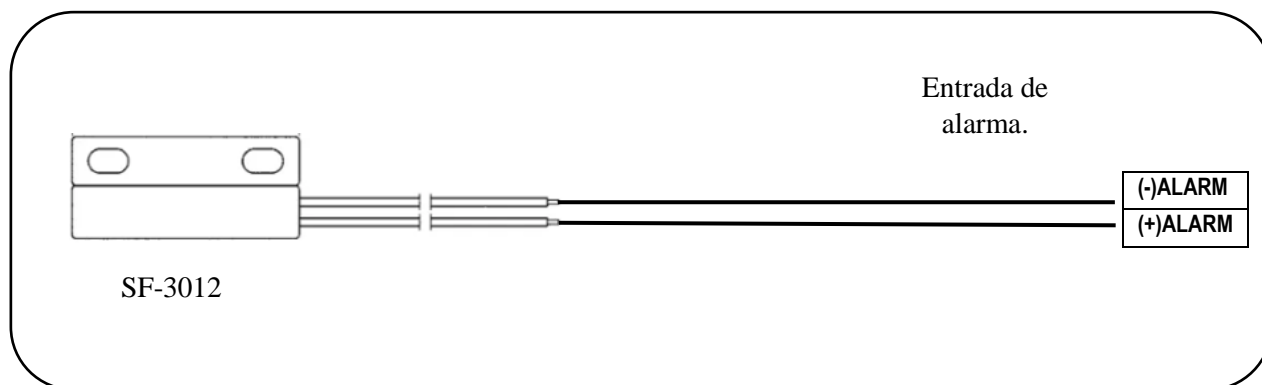
**ESPECIFICACIONES TECNICAS SF-3012**

Numero de Parte	Tipo de Lazo	Tipo de contacto	Cerrado de GAP [in(mm)]	Apertura de GAP [in(mm)]	Resistencia Máxima (Ohm)	Voltaje de operación (VDC)	Corriente Máxima de operación
SF-3012	Cerrado	N/O	2.95(75)	3.18(80)	0.150	12	0.4

**DIMENSIONES (mm)**



## DIAGRAMA DE CONEXIÓN



NOTA: Las especificaciones y descripciones mostradas en este documento están sujetas a cambio sin previo aviso.